

25 octobre 2016

Objet : RECOMMANDATIONS INJECTION TUBE HSS

Les méthodes de percement et les temps d'injection doivent être adaptés aux conditions de chantier, aux conditions climatiques et aux espacements des percements.

On doit toujours débiter avec un trou le plus bas possible de la colonne et toujours avoir un trou d'exfiltration disponible à chaque injection. Le percement recommandé est un trou de 5/8" de diamètre (16mm) à tous les 16" (450mm) C/C.

Pour un tube vertical, il est recommandé de faire un trou additionnel au bas du premier trou d'injection pour permettre à l'air de s'évacuer et au matériel de descendre.

Il faut injecter juste assez longtemps pour couvrir 14" de haut afin de ne pas bloquer le second trou. Le temps d'injection varie de 7 à 11 secondes selon la grosseur du tube et le type de système.

Systèmes recommandés :

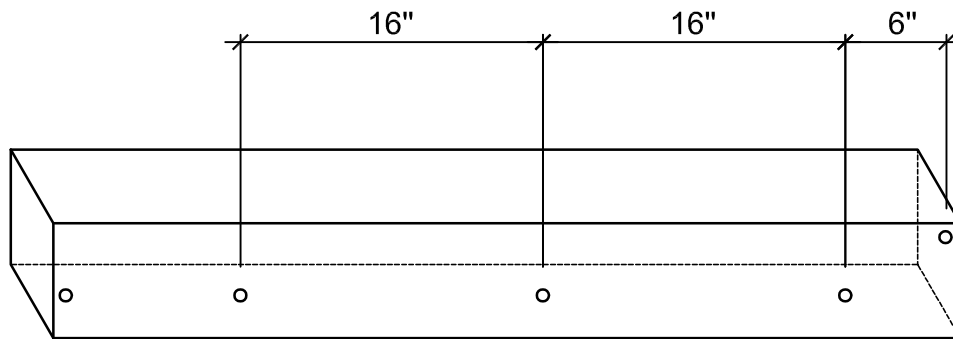
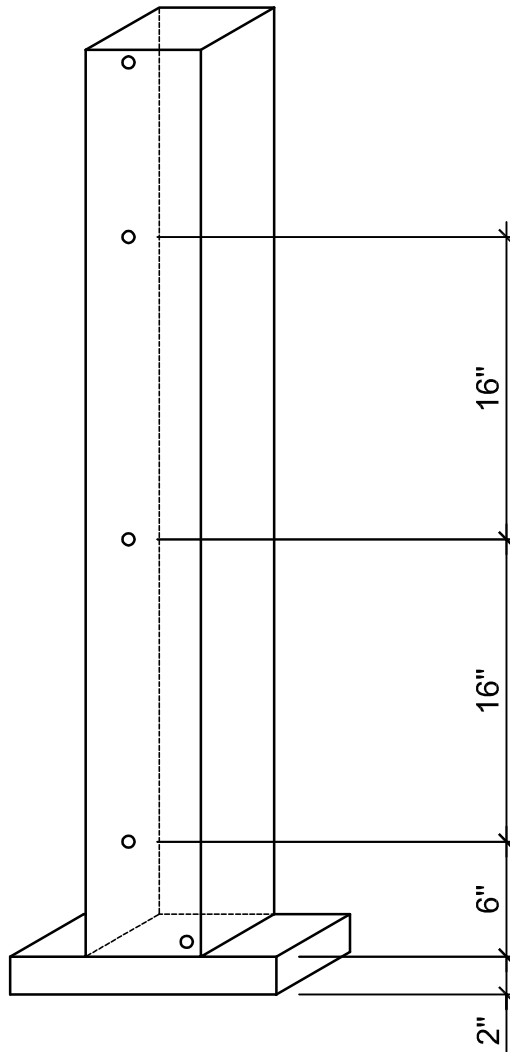
- Tube 6 x 6 = AIRMETIC SOYA
- Tube 8x8 et 10x10 = B 211-0
- Tube 12x12 et plus = B 352-0

Le B352-0, système d'injection, fonctionne dans tous les cas à une température minimum de -5°C.

Pour toute information supplémentaire, n'hésitez pas à communiquer avec nous.

Merci,

Maxime Duzyk
Tech. Arch.
Directeur, Science du Bâtiment



INJECTION HSS

Date: 03-10-2014

Échelle: 1:10